

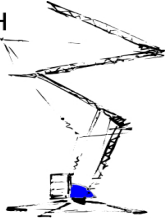
HD 32 A

Baumgartner Kran GmbH

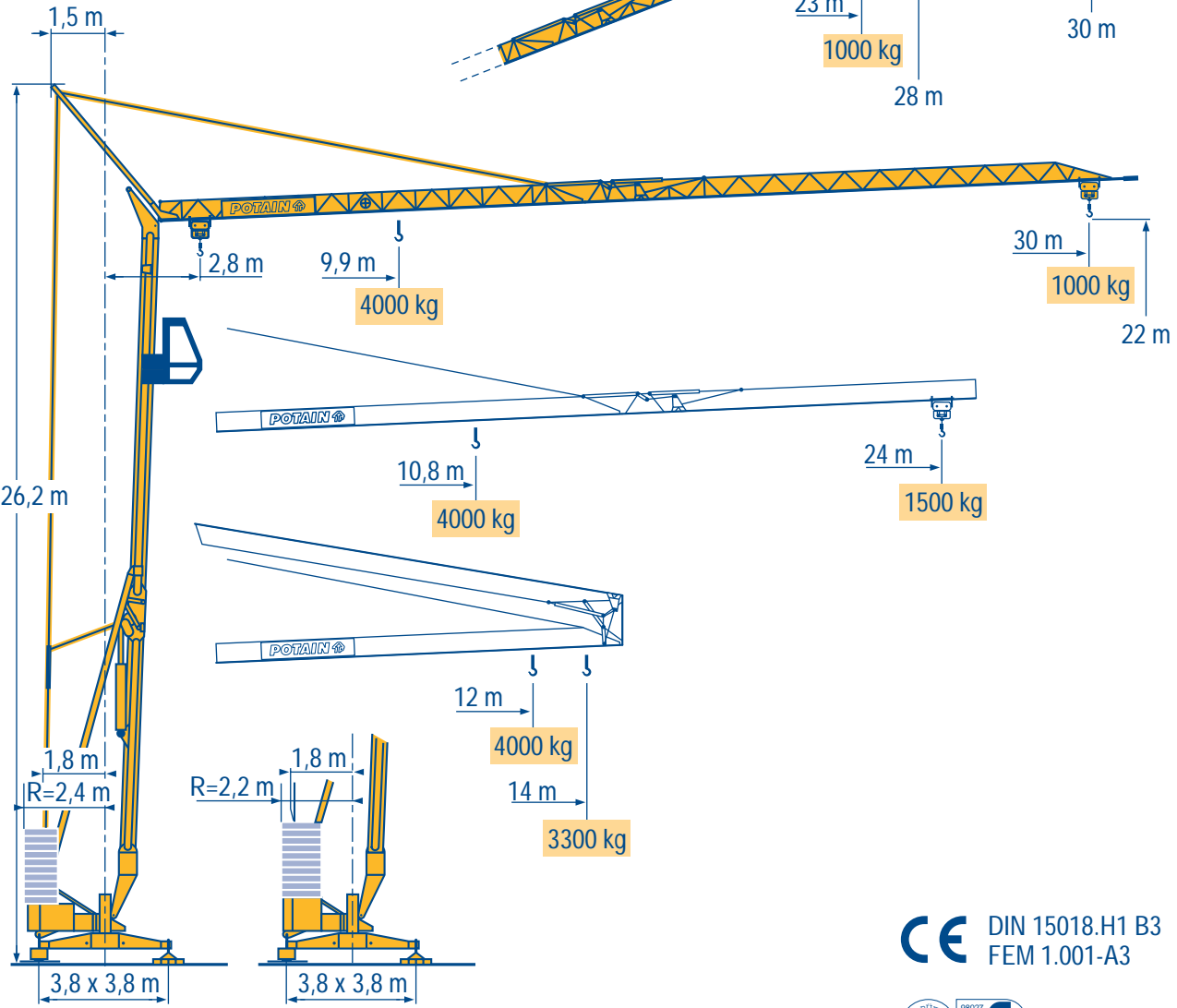
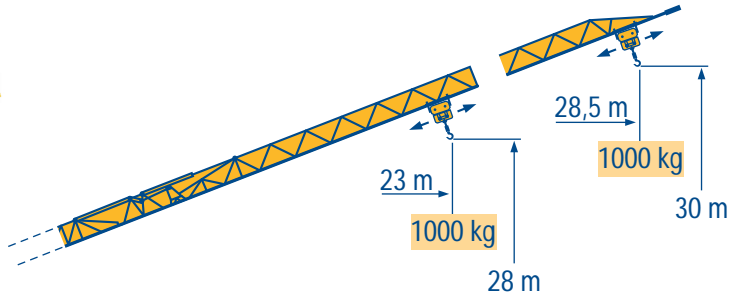
Bahnhofstrasse 72
5322 Koblenz

Tel. +41 (0)79 662 21 02

www.baumgartnerkran.ch
info@baumgartnerkran.ch



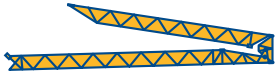
Montagen Vermietung Instandhaltung Expertisen



- HD
- HDT
- GTMR
- CITY CRANE
- TOPKIT MD
- MR
- MAXI MD
- MAXI TOPKIT

CE DIN 15018.H1 B3
FEM 1.001-A3

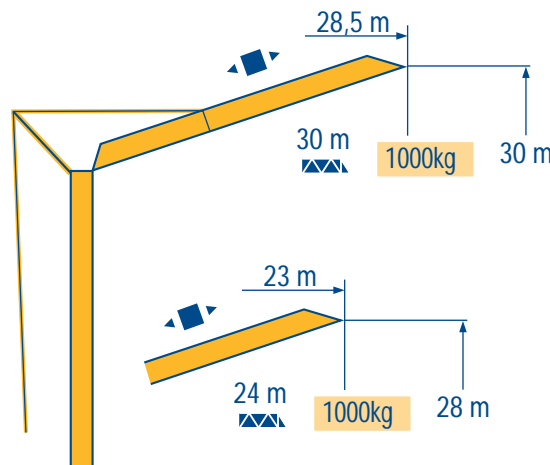




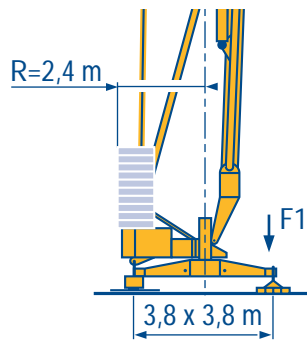
30 m	2,8 ▶	12	13	14 m	9,9	10	11	12	13	14	15	16	17	18	19	20	22	24	26	28	30 m
		4000	3615	3300 kg	4000	3960	3510	3140	2845	2595	2380	2200	2040	1900	1780	1670	1480	1330	1200	1095	1000 kg

24 m	2,8 ▶	12	13	14 m	10,8	11	12	13	14	15	16	17	18	19	20	22	24 m
		4000	3615	3300 kg	4000	3920	3515	3180	2905	2670	2470	2290	2135	2000	1880	1670	1500 kg

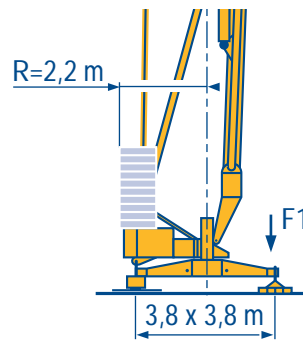
LMO 1



LMO 1



F1 ● 19,7 t ■ 14,4 t
▲ 11,4 t



F1 ● 20,4 t ■ 15 t
▲ 11,4 t

LMO 1

● Réactions en service
■ Réactions hors service
▲ A vide sans lest ni train de transport avec flèche et hauteur maximum

● Reaktionskräfte in Betrieb
■ Reaktionskräfte außer Betrieb
▲ Ohne Last, Ballast und Transportachse, mit Maximalausleger und Maximalhöhe.

● Reactions in service
■ Reactions out of service
▲ Without load, ballast or transport axes, with maximum jib and maximum height.

● Reacciones en servicio
■ Reacciones fuera de servicio
▲ Sin carga, sin lastre, ni tren de transporte, flecha y altura máxima.

● Reazioni in servizio
■ Reazioni fuori servizio
▲ A vuoto, senza zavorra ne assali di trasporto con braccio massimo e altezza massima

● 工作状态下的反应
■ 非工作状态下的反应
▲ 空载无压重也无运输车有吊臂和最大高度

Mécanismes
Antriebe

Mechanisms
Mecanismos

Meccanismi
机构

								ch - PS hp	kW	
▲	15 RPC 10	m/min	9	27	54	4,5	13,5	15	11	
		kg	2000	2000	1000	4000	4000			2000
◀ ▶	3 D2 V5/2	m/min	21 - 42						2,7	2
⦿	RCV 20	tr/min U/min rpm	0 → 1						3	2,2
◀ ▶	TVD 121	m/min	25						2 x 1,4	2 x 1

CEI 38	IEC 38	kVA	
400 V (+6% -10%) 50 Hz		20 kVA	84/534 - 87/405

LMO 1

▲ Leverage
◀ ▶ Distribution
⦿ Orientation
◀ ▶ Translation
🎧 Conforme aux directives CEE 84/534 et 87/405 sur le niveau acoustique

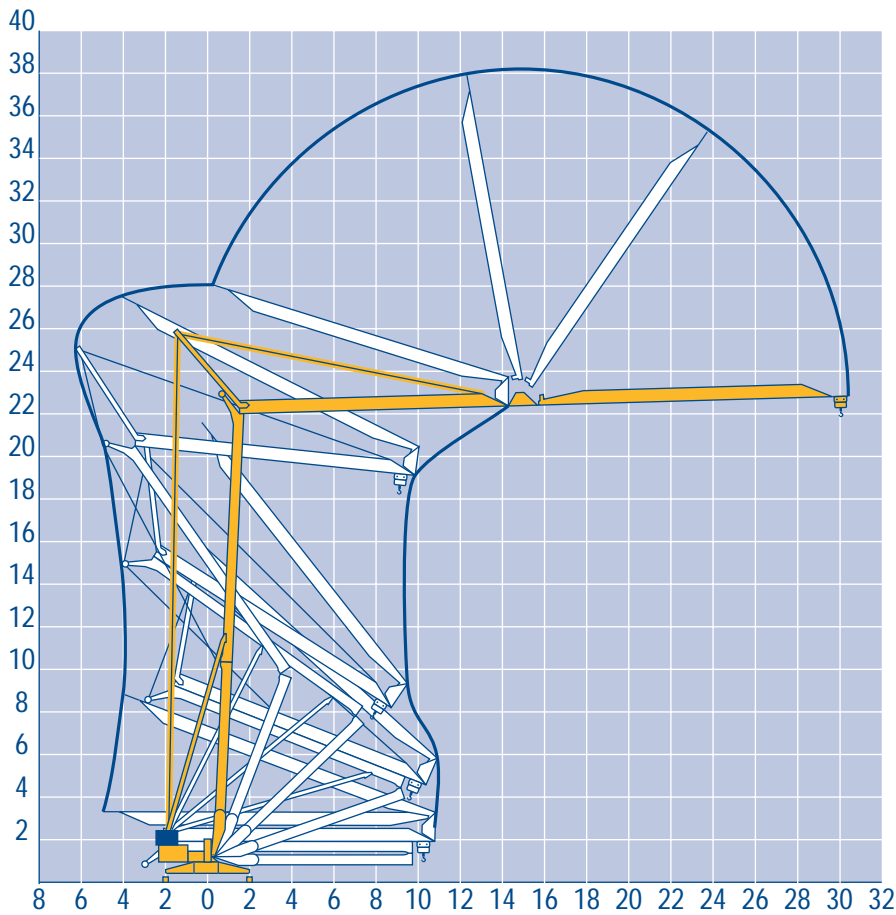
▲ Heben
◀ ▶ Katzfahren
⦿ Schwenken
◀ ▶ Kranfahren
🎧 Gemäss EWG-Richtlinien 84/534 und 87/405 für den Schall-Leistungspegel

▲ Hoisting
◀ ▶ Trolleying
⦿ Slewing
◀ ▶ Travelling
🎧 In compliance with the EEC 84/534 and 87/405 Instructions on noise level

▲ Elevación
◀ ▶ Distribución
⦿ Orientación
◀ ▶ Traslación
🎧 Conforme con las directivas CEE 84/534 y 87/405 sobre el nivel acustico

▲ Sollevamento
◀ ▶ Ditrribuzione
⦿ Rotazione
◀ ▶ Traslazione
🎧 Conforme alle direttive CEE 84/534 e 87/405 sul livello acustico

▲ 起升
◀ ▶ 变幅
⦿ 回转
◀ ▶ 行走
🎧 符合 CEE 84/534 - CEE 87/405 声晌度规定

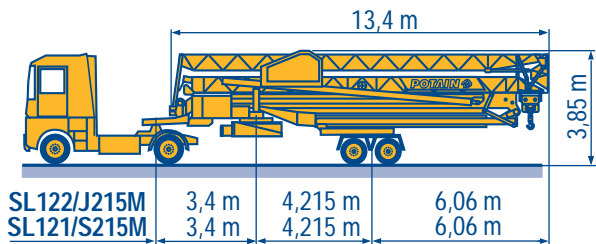


Transport
Transport

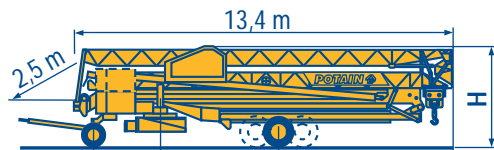
F Transport
D Transporte

GB Trasporto
E 运输

I
C



SL122/J215M	3,4 m	4,215 m	6,06 m
SL121/S215M	3,4 m	4,215 m	6,06 m



				H
DS60/S105	2,4 m	4,1 m	6,17 m	3,30/3,45 m
DS80/J100	2,5 m	4,1 m	6,17 m	3,30/3,45 m
DJ126M/S105	2,5 m	4,1 m	6,17 m	3,45 m
DJ126M/S215M	3,3 m	4,215 m	6,06 m	3,9 m
CJ125M/J215M	3,3 m	4,215 m	6,06 m	3,9 m

SL122/J215M

SL121/S215M

CJ125M/J215M

DJ126M/S215M

DJ126M/S105

DS60/S105

DS80/J100

Chantier

F Site

GB Cantiere

I

Baustelle

D Obrá

E 工地运输

C

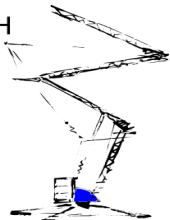
Baumgartner Kran GmbH

Bahnhofstrasse 72
5322 Koblenz

Tel. +41 (0)79 662 21 02

www.baumgartnerkran.ch
info@baumgartnerkran.ch

Montagen Vermietung Instandhaltung Expertisen



18.Rue de Charbonnières, B.P. 173-F
69132 ECULLY Cedex

Tel. (33)04.72.20.20.20
Fax (33)04.72.20.20.00
http://www.potain.fr
E-mail : mkt@potain.fr

HD 32 A

Copyright.Reproduction interdite © POTAIN 1997

Deutschland

POTAIN GmbH

Tel : 06.105.704.0

Italia

POTAIN S.p.A.

Tel : 039.65.631

China

Zhangjiagang POTAIN

Tel : 520. 877.1451